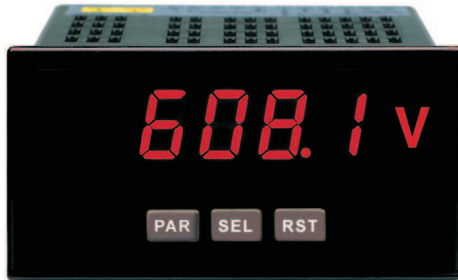




Strom-/Spannungsanzeige PAXLA

- Universal AC- und DC-Netzteil
- programmierbarer Eingang für 0 bis 200 VDC und 0 bis 200 mA
- freie Skalierung
- 5-stellige, 14 mm hohe brillante dimmbare LED-Anzeige
- 2 frei programmierbare Relaisausgänge
- Frontseite Schutzart IP65
- einfach programmierbar über Fronttasten
- Minimal- und Maximalwertspeicher
- hinterleuchtete physikalische Maßeinheit möglich



PAXLA

Die Industrie - Digitalanzeige PAXLA ist eine preiswerte Digitalanzeige für Gleichspannung und Gleichstrom. Sie wurde mit dem robusten Kunststoffgehäuse und der hohen Schutzart IP 65 für den rauen Industrieinsatz konzipiert. Die weltweit eingesetzte, ausgereifte und auf Langlebigkeit ausgelegte Elektronik erhält vor Auslieferung einen 3 Tage langen Qualitätstest unter Vollast. Das Gerät wird direkt über 3 Tasten schnell und sicher projiziert. Der Bediener freut sich über die übersichtliche Bedienoberfläche mit der er einfach alle Parameter auf einen Blick erfassen und leicht Werte verändern kann. Durch die freie Skalierung, den Minimal- und Maximalwertspeicher, die konfigurierbare Einheit und die Ausstattung mit 2 Schaltausgängen besitzt der PAXLA ein sehr gutes Preis-/Leistungsverhältnis. Ein breiter Bereich von Gleichspannungs- und Gleichstromsignalen wird akzeptiert. Der Bereich wird über Jumper und in der Programmierung eingestellt.

Anzeige: 5-stellige, 14,2 mm hohe rote dimmbare LED.

Hinterleuchtete Einheit: Eine physikalische Einheit kann sehr leicht hinter dem Display angebracht werden. Mit dem Etikettenbogen, der alle üblichen Einheiten beinhaltet, kann der Anwender einfach seine gewünschte Einheit hinterleuchtet realisieren.

Eingangsbereiche:

Die Genauigkeit in der folgenden Bereichstabelle ist in Prozent des Anzeigewertes angegeben. Der Schutz entspricht dem max. zulässigen Eingangssignal. Bereich einstellbar über Jumper.

Bereich	Genauigkeit bei 23°C	Impedanz/Bürde	Schutz	Auflösung
200 mV	0,1% der Spanne	1,033 MΩ	75 VDC	10 μV
2 V	0,1% der Spanne	1,033 MΩ	75 VDC	0,1mV
10 V	0,1% der Spanne	538 kΩ	75 VDC	1mV
20 V	0,1% der Spanne	1,033 MΩ	250 VDC	1mV
200 V	0,1% der Spanne	1,033 MΩ	250 VDC	10 mV
200 μA	0,1% der Spanne	1,111kΩ	15 mA	10 nA
2 mA	0,1% der Spanne	111 Ω	50 mA	0,1μA
20 mA	0,1% der Spanne	11 Ω	150 mA	1μA
200 mA	0,1% der Spanne	1 Ω	500 mA	10 μA

Tasten:

PAR: Zugang zum Programmiermodus (sperrbar)
SEL: Schritt zum nächsten Programmabschnitt, Speichern der Programmierung oder Auswahl der freigegebenen Anzeige.
RST: Änderung der Parameter in der Programmierung oder Rückstellung Minimal-/Maximalwert bzw. Alarmausgang.

Benutzereingang: NPN- oder PNP-schaltend, Verzögerungszeit: 100 msek bei aktivieren oder deaktivieren, typ. 5 ms bei allen anderen Funktionen. Programmierbare Funktion (siehe Programmierung).
 $V_{IL,max} = 1,0 V, V_{IH,min} = +2,4 V, V_{max} = +28 VDC.$

Relaisausgänge: Typ: Form-C Relais, 5A bei 120/240 VAC. 100.000 Schaltzyklen min.

Programmierung: Die Programmierung erfolgt über die beiden Fronttasten. Die einfache und logisch aufgebaute Menüführung erlaubt eine sehr schnelle Inbetriebnahme. Zusätzlich können Zugriffsrechte vergeben werden, z.B. kann ein Schnellzugriff auf die Schaltpunkte der Relais ermöglicht werden.

Datensicherung: EEPROM, Mindestspeicherzeit 10 Jahre.

Schutzart: Von vorne strahlwasserfest und staubdicht nach IP65.

Spannungsversorgung:
 50 bis 250 VAC, 50/60 Hz, 12 VA oder
 21,6 bis 250 VDC, 6 W

Sensorversorgung:
 +24 VDC @ 100 mA, wenn Versorgungsspannung größer 50 VAC/DC
 +24 VDC @ 50 mA, wenn Versorgungsspannung kleiner 50 VAC/DC

Gehäuse: Kunststoffgehäuse B 96 mm x H 50 mm x T 104 mm. Schalttafelabschnitt: DIN 92 mm x 45 mm. Befestigung über Montagerrahmen.

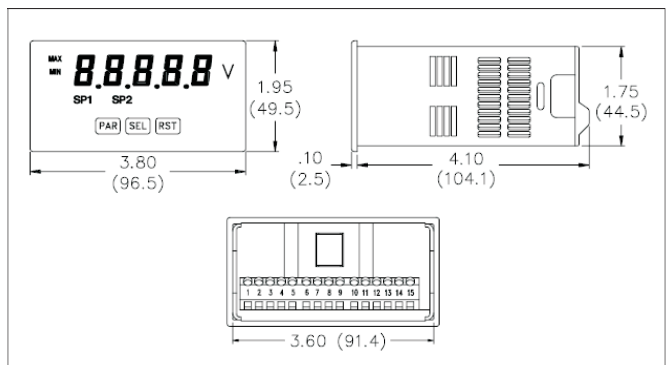
Anschluss: Über Schraubklemmen.

Umgebungstemperatur: Betrieb: 0 bis +50°C. Lager: -40 bis +70°C

Gewicht: ca. 295 g.

Lieferumfang: Gerät, Befestigungsmaterial, Dichtung, Betriebsanleitung.

Hersteller: Red Lion Controls



Abmessungen (in Inch (mm))

Bestellhinweise

Typ	Bestell-Nr.
Digitalanzeige PAXLA, 14 mm hohe LED, IP65	PAXLA00B
Zubehör Etikettenbogen mit allen üblichen Einheiten	PAXLBK10
Gehäuse Rundum IP65 Aluminiumgehäuse	GEH0IP65
Kunststoffgehäuse -- andere Gehäusetypen bitte anfragen	GEH10000
Hutschienenadapter	BMK90000