



BCD-Anzeige APOLLO SP



- Anzeige für SPS - Ausgänge
- 4 oder 6 Stellen, 14 mm hohe LED
- Aufruf parallel oder 4-bit-Multiplex

- Kaskadierung von mehreren Geräten möglich
- Versorgung 10 - 28 VDC
- Schutzart IP 65
- Zink-Druckguß-Front



APOLLO SP in Originalgröße

Mit der BCD-Anzeige APOLLO SP können Zahlenwerte, die BCD-kodiert sind, angezeigt werden. Damit lassen sich ganz einfach Zahlen mit den Ausgängen einer SPS anzeigen. Es gibt ein vier- und ein sechsstelliges Gerät. Falls ein Minuszeichen angezeigt werden soll, gibt es dafür ein fünfstelliges Gerät. Über zwei Methoden kann die gewünschte Zahl aufgerufen werden. Zum einen kann jede Stelle als BCD-Wert parallel angeschlossen werden. Dann werden je Stelle 4 Datenleitungen benötigt. Zum anderen können die einzelnen Stellen dieselben Datenleitungen benutzen. Eine Strobleitung je Stelle legt fest, welche Stelle die angelegten Daten anzeigen soll. Alle übrigen Stellen bleiben konstant. Mit diesem 4-bit-Multiplexbetrieb werden Ausgänge der SPS eingespart. Mit einer Kaskadierung können sehr einfach mehrere Anzeigen angesteuert werden. Im Falle des Parallelaufrufs genügt dann eine Strobleitung für jedes weitere Gerät, im Falle des 4-bit Multiplexaufrufs je eine Strobleitung für jede weitere Stelle. Durch seine hell leuchtende Anzeige, die hohe Schutzart IP 65 von der Frontseite und der Zink-Druckguß-Front ist APOLLO SP besonders für den rauen industriellen Einsatz geeignet.

Anzeige: 4-, 5- oder 6-stellige, 14 mm hohe rote LED-Anzeige. Darstellbare Zeichen: 0 - 9. Das 5-stellige Gerät hat ein Minuszeichen. Dezimalpunkt über DIP-Schalter einstellbar: 0,0; 0,00; und 0,000.

Parallelaufruf: Der Wert wird parallel über je 4 Datenleitungen mit den Werten 1, 2, 4 und 8 angelegt. Ein Beispiel: Die Ziffer 6 ergibt sich aus der Summe der Leitungen mit den Werten 2 und 4. Um Störungen und Anzeigeflattern zu vermeiden, wird der Anzeigewert mit einem Strobsignal übernommen. Zwischen zwei Strobsignalen wird der Wert auch bei geänderten Datensignalen konstant angezeigt. Auch der Aufruf ohne Strobe ist möglich, dann ändern sich die Stellen mit jeder Änderung der Datenleitungen.

4-bit-Multiplexaufruf: Für alle Stellen werden nur 4 Datenleitungen verwendet. Der Wert wird in diejenige Stelle übernommen, dessen individuelle Strobleitung aktiviert wird. Bei einer 6-stelligen Anzeige werden 4 + 6 Leitungen benötigt gegenüber 4 x 6 Leitungen im Falle des Parallelaufrufs.

Kaskadierung: Mehrere APOLLO SP können gemeinsam betrieben werden. Dabei ist sowohl der Parallelaufruf als auch der 4-bit-Multiplexaufruf möglich. Die Anzeigen werden über eine Kaskadierungsplatine und dem Verbindungskabel miteinander verbunden. Im Falle des Parallelaufrufs genügt eine weitere Strobleitung für jedes zusätzliche Gerät, um den anliegenden Wert der Datenleitungen zu diesem Gerät zu übertragen. Im Falle des 4-bit-Multiplexaufrufs wird für jede weitere Stelle eine weitere Strobleitung benötigt. Die Anzahl der kaskadierbaren Geräte hängt von der Leistung des SPS-Ausgangs ab, die Eingangsimpedanz aller Eingänge beträgt 100 kOhm.

Eingänge: Impedanz 100 kOhm, $V_{low} < 3,0 V$, $V_{high} > 10,0 V$, max. Eingang 28 VDC. Über DIP-Schalter können die Eingänge auf PNP oder NPN eingestellt werden. Außerdem kann ebenfalls über DIP-Schalter die Logik der Ausgänge invertiert werden, d.h. logisch "1" kann für anliegende oder abwesende Spannung festgelegt werden.

Aktualisierungszeit: 10 μs (5 μs Strobe, 5 μs Datenhaltezeit).

Spannungsversorgung: 10 - 28 VDC, max. 235 mA.

Schutzart: Von vorne strahlwasserfest und staubdicht nach IP 65.

Gehäuse: Robustes Kunststoffgehäuse mit Zink-Druckguß-Front. DIN B 96 x H 49 x T 161 mm. Schalttafel Ausschnitt 92 x 45 mm. Befestigung über seitliche Montageblöcke mit Klemmschrauben.

Anschluß: Am wirtschaftlichsten ist der Lötanschlußstecker, bei dem die Adern direkt angelötet werden. Außerdem gibt es eine Klemmleistenplatine, die hinten auf das Gerät aufgeschraubt wird und den Anschluß über Schraubklemmen ermöglicht. Falls mehrere Geräte kaskadiert werden, benötigt man für jedes Gerät eine Kaskadierungsplatine und für alle Geräte außer dem ersten ein Verbindungskabel. Lötanschlußstecker oder Klemmleistenplatine sind zum Betrieb notwendig.

Umgebungstemperatur: Betrieb: 0 ... +50 °C, Lager: -40 ... +70 °C

Elektromagnetische Verträglichkeit (CE konform):

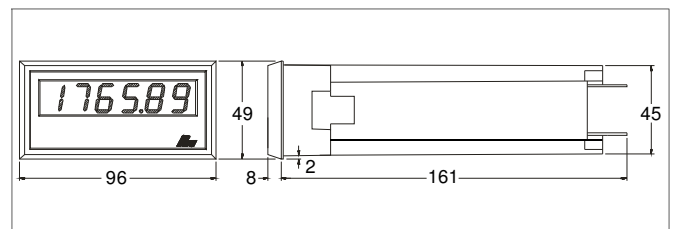
- Störaussendung: EN 50 081-1
- Störfestigkeit: EN 50 082-2.

Gewicht: ca. 410 g.

Lieferumfang: Gerät, Befestigungsmaterial, Dichtung, Betriebsanleitung. Lötanschlußstecker oder Klemmleistenplatine sind zum Betrieb notwendig und müssen gesondert bestellt werden.

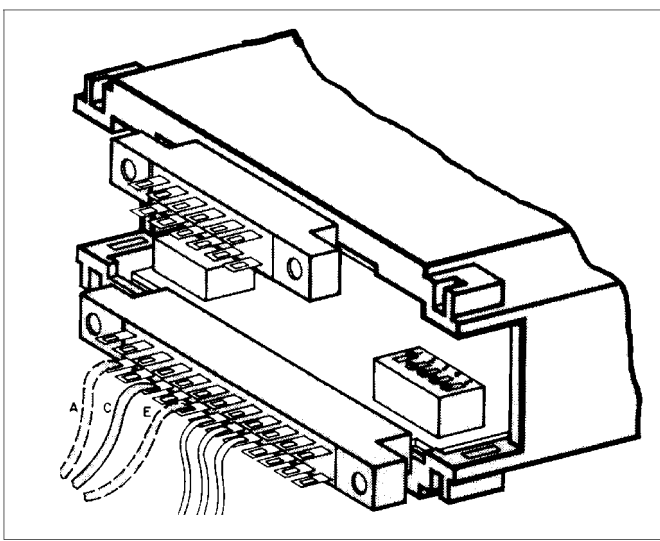
Zubehör: Rundum IP 65-Gehäuse, Lötstecker, Klemmleistenplatine.

Hersteller: Red Lion Controls, USA.



Abmessungen (in mm)

BCD-Anzeige APOLLO SP



Rückseite

1	2	8	10	40	1'S STR	10'S STR	100'S STR	1000'S STR	1000	2000	8000
1	2	3	4	5	6	7	8	9	10	11	12
A	B	C	D	E	F	H	J	K	L	M	N
(V1) 14-28VDC	4	COMM.	20	(V2) 10-14VDC	80	100	200	400	800	4000	**LT

1.Stelle				2.Stelle					
Dez	3	B	2	1	Dez	F	5	D	4
0	0	0	0	0	0	0	0	0	0
1	0	0	0	0	1	0	0	0	1
2	0	0	1	0	2	0	0	1	0
3	0	0	1	1	3	0	0	1	1
4	0	1	0	0	4	0	1	0	0
5	0	1	0	1	5	0	1	0	1
6	0	1	1	0	6	0	1	1	0
7	0	1	1	1	7	0	1	1	1
8	1	0	0	0	8	1	0	0	0
9	1	0	0	1	9	1	0	0	1

3.Stelle				4.Stelle					
Dez	L	K	J	H	Dez	12	M	11	10
0	0	0	0	0	0	0	0	0	0
1	0	0	0	1	1	0	0	0	1
2	0	0	1	0	2	0	0	1	0
3	0	0	1	1	3	0	0	1	1
4	0	1	0	0	4	0	1	0	0
5	0	1	0	1	5	0	1	0	1
6	0	1	1	0	6	0	1	1	0
7	0	1	1	1	7	0	1	1	1
8	1	0	0	0	8	1	0	0	0
9	1	0	0	1	9	1	0	0	1

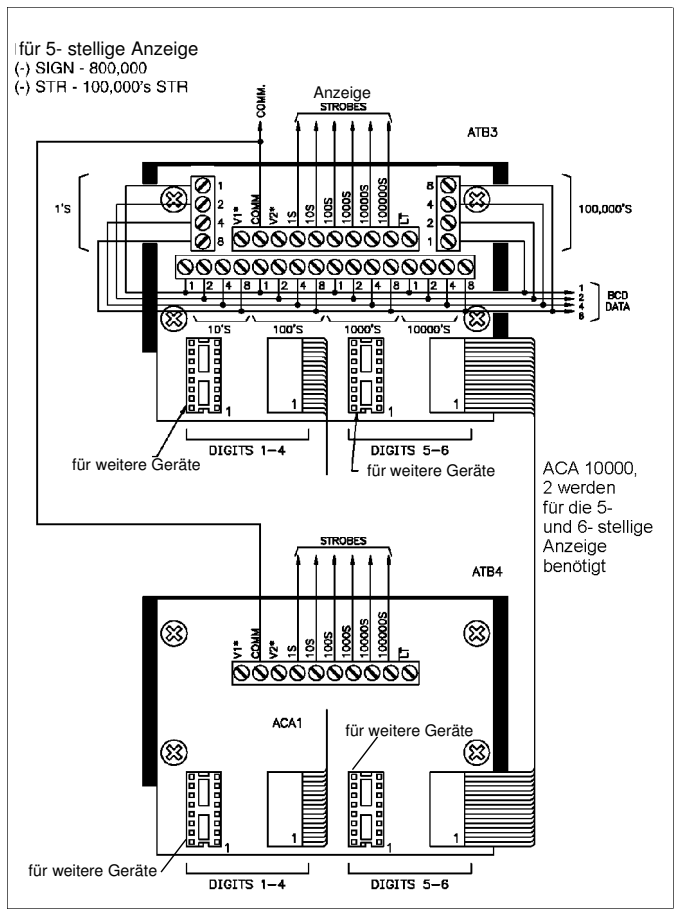
6 - 9 Strobe 1. bis 4. Stelle
 A 14 - 28 VDC Versorgung
 C Masse (0 V)
 E 10 - 14 VDC Versorgung
 N Anzeigentest

Anschlüsse der 4-stelligen BCD-Anzeige

Anschlüsse der 4-stelligen BCD-Anzeige
 siehe Bild oben.

Anschlüsse der 5-stelligen BCD-Anzeige
 Spannungsversorgung und 1. bis 4. Stelle wie 4-stellige BCD-Anzeige (siehe Bild oben).
 Zusätzlich 4 BCD-Anschlüsse und Strobe für 5. Stelle, sowie Anschluß und Strobe für Minuszeichen (-).

Anschlüsse der 6-stelligen BCD-Anzeige
 Spannungsversorgung und 1. bis 4. Stelle wie 4-stellige BCD-Anzeige (siehe Bild oben).
 Zusätzlich je 4 BCD-Anschlüsse und Strobe für 5. und 6. Stelle.



Anschlußbild mit Klemmleistenplatte

Bestellhinweise

Typ	Bestell-Nr.
BCD - Anzeige 4-stellig	APLSP4B0
BCD - Anzeige 5-stellig + Minuszeichen	APLSP5B0
BCD - Anzeige 6-stellig	APLSP6B0
Zubehör	
Lötanschlußstecker 4-stellig	ACE10000
Lötanschlußstecker 5- und 6-stellig	ACE40000
Klemmleistenplatte 4-stellig	ATB10000
Klemmleistenplatte 5- und 6-stellig	ATB30000
Kaskadierungsplatte 4-stellig	ATB20000
Kaskadierungsplatte 5- und 6-stellig	ATB40000
Rundum IP65-Gehäuse	ENC50000
Verbindungskabel 40 cm	ACA10000
Auch mit 5 VDC-Versorgung/Signalpegel lieferbar!	