

- Universal AC- und DC-Netzteil
- max. 25 kHz, an fast alle handelsüblichen Sensoren anpassbar
- skalierbar
- Zählerfunktion mit Phasendiskriminator/Stapelzähler
- 6-stellige, 14 mm hohe brillante dimmbare LED-Anzeige
- 2 frei programmierbare Relaisausgänge
- Frontseite Schutzart IP65
- einfach programmierbar über Fronttasten
- 24 VDC Sensorversorgung



PAXLCR

Der Industrie - Zähler/Tachometer PAXLCR ist eine preiswerte Digitalanzeige für Impulssignale. Er wurde mit dem robusten Kunststoffgehäuse und der hohen Schutzart IP 65 für den rauen Industrieinsatz konzipiert. Das Gerät wird direkt über 3 Tasten schnell und sicher projektiert. Der Bediener freut sich über die übersichtliche Bedienoberfläche mit der er einfach alle Parameter auf einen Blick erfassen und leicht Werte verändern kann. Durch die Skalierung und die Ausstattung mit 2 Schaltausgängen besitzt der PAXLCR ein sehr gutes Preis-/Leistungsverhältnis. Fast alle handelsüblichen Sensoren können angeschlossen und über DIP-Schalter angepasst werden.

Anzeige: 6-stellige, 14 mm hohe rote LED.
 Zähler A: max. + 999.999 bis -99.999 mit Indikator "A"
 Zähler B: max. + 999.999 bis 0 mit Indikator "B"

Tachometer: Genauigkeit: +/- 0,01%, kombinierte Periodendauer-/
 Frequenzmessung, minimale Eingangsfrequenz: 0,01 Hz.
 Anzeige: max: 999.999

Eingang: NPN-, PNP- Sensoren, CMOS, TTL, potentialfreie Kontakte, Permanentmagnetsensoren werden akzeptiert. Einstellung über DIP-Schalter. Bedämpfung auf 50 Hz einstellbar.

Maximale Eingangsfrequenz:

a. Zähler A oder B, ohne Relaisausgänge

Betriebsart	Grenzfrequenz
Alle Zählerbetriebsarten	Max. 25 kHz
4-fach Phasendiskriminator	Max. 23 kHz

b. Zähler A oder B, mit Relaisausgängen

Betriebsart	Grenzfrequenz
Einfacher Zählerbetrieb	Max. 20 kHz
Zweifachzähler/Dual Count	Max. 14 kHz
2-fach Phasendiskriminator x2	Max. 13 kHz
4-fach Phasendiskriminator x4	Max. 12 kHz

c. Tachometer

Einfacher Tachometerbetrieb	Max. 25 kHz
-----------------------------	-------------

Skalierung:
 Alle 2 Zähler und der Tachometer können unabhängig voneinander skaliert werden.

Indikatoren:
 A, B Zähler A, B
 SP1 oder SP2 Ausgang 1 oder 2 ist aktiv

Benutzereingang: 1 programmierbarer Eingang steht zur Verfügung. Programmierbar z.B. als Programmiersperre oder Zählerrückstellung. Er kann PNP- oder NPN-schaltend eingestellt werden. Maximaler Eingang 28 VDC.

Relaisausgänge: Typ: 2 Form-C Relais, 5A bei 120/240 VAC/28 VDC.

Programmierung: Die Programmierung erfolgt über die drei Fronttasten. Die einfache und logisch aufgebaute Menüführung erlaubt eine sehr schnelle Inbetriebnahme. Zusätzlich können Zugriffsrechte vergeben werden, z.B. kann ein Schnellzugriff auf die Schaltpunkte der Relais ermöglicht werden.

Datensicherung: EEPROM, Geräteparameter und Zählerstände werden dauerhaft gespeichert.

Schutzart: Von vorne strahlwasserfest und staubdicht nach IP65.

Spannungsversorgung:
 50 bis 250 VAC, 50/60 Hz, 12 VA oder
 21,6 bis 250 VDC, 6 W

Sensorversorgung:
 +24 VDC @ 100 mA, wenn Versorgungsspannung größer 50 VAC/DC
 +24 VDC @ 50 mA, wenn Versorgungsspannung kleiner 50 VAC/DC

Gehäuse: Kunststoffgehäuse B 96 mm x H 50 mm x T 104 mm. Schalttafelabschnitt: DIN 92 mm x 45 mm. Befestigung über Montagerahmen.

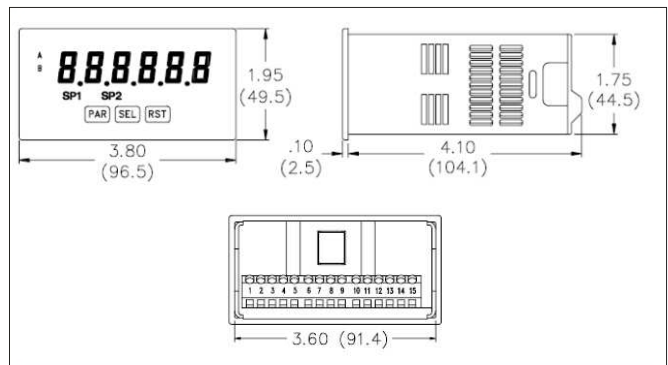
Anschluss: Über Schraubklemmen.

Umgebungstemperatur: Betrieb: 0 bis +50°C. Lager: -40 bis +70°C

Gewicht: ca. 295 g.

Lieferumfang: Gerät, Befestigungsmaterial, Dichtung, Betriebsanleitung.

Hersteller: Red Lion Controls



Abmessungen (in Inch (mm))

Bestellhinweise

Typ	Bestell-Nr.
Digitalanzeige PAXLCR, 14 mm hohe LED, IP65	PAXLCR0B
Zubehör Gehäuse Rundum IP65 Aluminiumgehäuse Kunststoffgehäuse - andere Gehäusetypen bitte anfragen	GEH0IP65 GEH10000
Hutschienenadapter	BMK90000