

Brücken- Messverstärker MMV 22

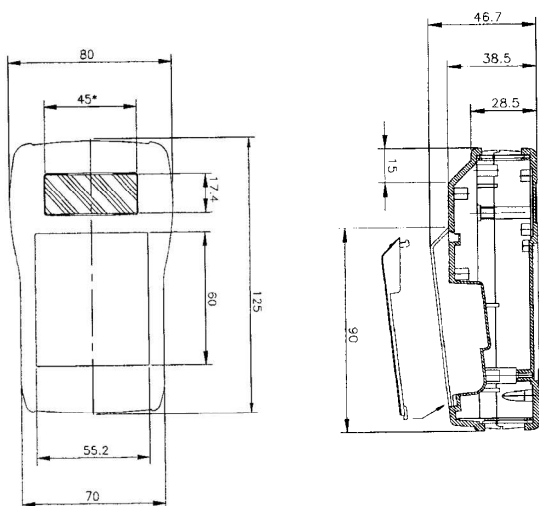


Erhöhung der Wandlerrate
auf bis zu 500 Messungen
pro Sekunde.



Der Handindikator MMV22 ist für den mobilen und stationären Einsatz im Prüflabor oder für den Servicetechniker vor Ort geeignet. Es können Kraftaufnehmer, Wägezellen und Drehmomentsensoren mit Dehnungsmeßstreifen angeschlossen werden. Die Eingangsempfindlichkeit ist umschaltbar und ermöglicht somit den Anschluß von Sensoren mit unterschiedlichen Kennwerten. Mit einer Auflösung bis zu 32.000 Teilen und einer Meßrate von 25 - 500 pro Sekunde sind diesem handlichen Gerät kaum Grenzen gesetzt. Der MMV22 kann mit Akku, Batterie oder Netzteil betrieben werden. Alle Einstellungen werden über die sechs Tasten des Bedienfeldes durchgeführt. Standardfunktionen, wie Tarierung, Min- Max- Speicher, sowie eine Umschaltung für die automatische Erkennung von bis zu 4 Sensoren sind in der Basisversion bereits enthalten. Optional stehen ein Datenspeicher für 100 Messwerte, sowie eine serielle Infrarot-Schnittstelle zur Auswahl.

Gehäuse



Material:	ABS
Schutzart:	IP40 nach EN 60529
Farbton:	grün-blau, ähnlich RAL 5020
Durchschlagfestigkeit:	24KV/mm nach DIN
Temperaturbeständigkeit:	-40°C bis +40°C

Brücken-Messverstärker MMV 22

Technische Daten

Auflösung:	+/-32.000 d
Linearitätsfehler:	< 0,01 %
Wandlungsrate:	ca. 25 / 33 / 50 / 100 /200 / 500 pro sec.
Signaleingangsbereich:	+/- 10 / +/- 20 / +/- 40 / +/- 80 mV
Brückenversorgung:	5 V/DC max. 20 mA
Stromversorgung:	9 V/DC
Anzeige:	LCD 4,5 stellig, 10 mm hoch 4 Funktions LED's
Tastatur:	Folie mit 6 Schaltflächen
Temperaturbereich:	+10°C bis +40°C
Optionen:	

Schnittstelle:	Infrarot (RS 232) mit 9600 Baud (inklusive Infrarot-Empfänger für die ser. PC-Schnittstelle) und inklusive Datenspeicher für 100 Messwerte
----------------	--

Lieferumfang

Standardausstattung

Handindikator MMV22
Kalibrierumschaltung für bis zu 4 Sensoren
Steckerladegerät
9V Block Akku
Steckernetzteil
Bedienungsanleitung

Sonderzubehör

Transportkoffer
Streifendrucker
Sensorstecker für Kalibrierumschaltung
PC-Programm zur Datenerfassung



Transportkoffer für bis zu 3 Sensoren, sowie Zubehörteilen